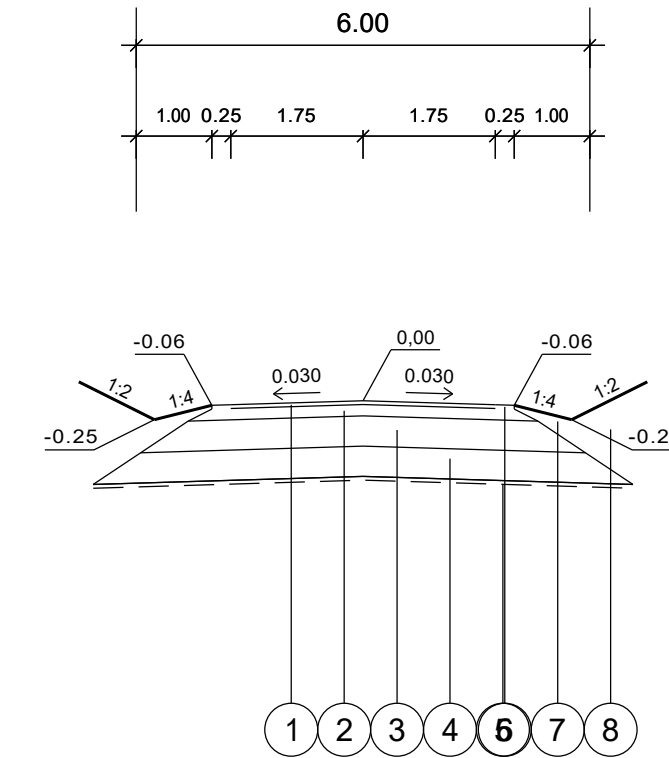
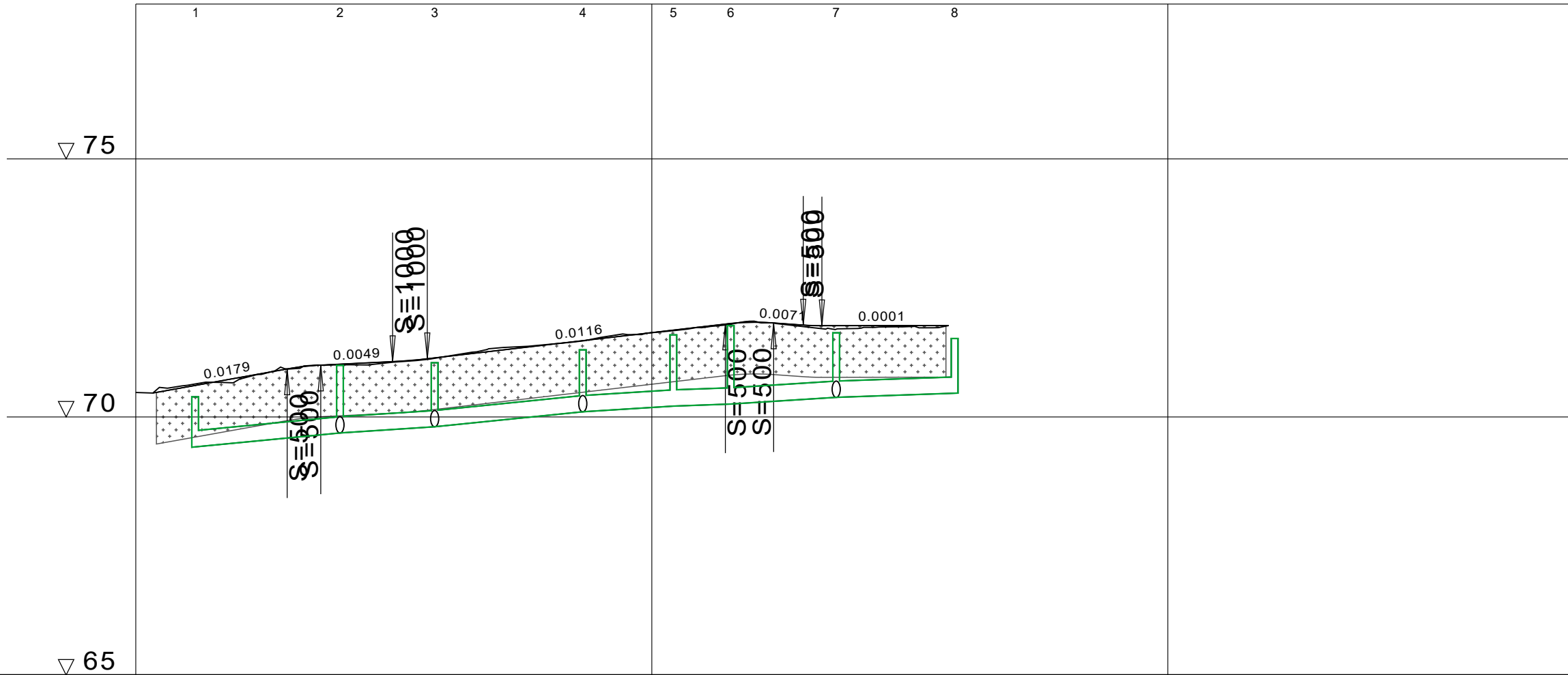


KUIVATUS

SV: 1 2 3 4 5 6 7 8

vas.

oik.



NRO	NIMITYS	MATERIAALI	PAKSUUS	KANTAVUUS	KUJOM.
1	Päällyste	Ab 16/120	50	2500	
2	Kantava	M 0-32	150	280	
3	Jakava	M 5	400	280	
4	Suodatin	M 0-100	400	280	
5	Suodatinkangas	3			
6	Piennartäyte	M 0-16			
7	Luiskatäyte	Leikkausmassa			
8	Verhous	Nurmi			

VESIJOHTO	LAEN KORKEUS PUTKEN MITAT, LAATU																
HULEVESIVIAMÄRI	SISÄPOHJAN KORKEUS PUTKEN MITAT, LAATU	69.42	315	69.69	69.69	69.81	69.81	70.10	70.10	70.21	70.21	70.25	70.25	70.38	70.38	70.46	70.46
JÄTEVESIVIAMÄRI	SISÄPOHJAN KORKEUS PUTKEN MITAT, LAATU																
PUTKIEN PERUSTAMISTAPA	PAALU																
PÄÄLLYSRAKENNE	PAALU																
MÄTKÄ	KAIVOVÄLI, KALTEVUUS	11.5	28/0.010	39.5	18.5/0.007	58	28.5/0.010	86.5	17.5/0.006	104	9/0.005	115.5	18.5/0.007	135.5	23/0.003	158.5	
TASAUSVIVIAN KORKEUS	PAALU																
MAANPINNAN KORKEUS	KAIVOVÄLI, KALTEVUUS	3.31	26.03	29.34	6.94	13.93	4.77	6.79	57.76	114.25	9.33	120.31	12.75	135.96	24.58	157.54	
PAALUTUS	KAAREVUUS	0	3.40	8.94	17.25	22.49	30.20	37.28	43.00	48.29	53.11	57.54	61.54	65.11	68.25	71.00	73.44
KAAREVUUS	KAAREVUUS	R=25	Sr	Sr	Sr	Sr	Sr	Sr	Sr	Sr	Sr	Sr	Sr	Sr	Sr	Sr	Sr
AJORADAN SIVUKALTEVUUS	KAAREVUUS																
AJORADAN SIVUKALTEVUUS	KAAREVUUS																

Tilaaaja ja suunnittelukohte  
**Kurikan kaupunki**  
 KYTÖKAARI  
 KATUSUUNNITELMA

Piirustuksen sisältö  
 PITUUSLEIKKAUS  
 TYYPPIPOIKKILEIKKAUS

Mittakaavat  
 1:1000/100  
 1:100

Koordinaatti- ja korkeusjärjestelmä  
 ETRS 22  
 N 2000

Työn ja piirustuksen n:o  
**9339.121**

Aluetaito Oy  
 Asemakatu 1, 62100 LAPUA  
 etunimi.sukunimi@aluetaito.fi  
 www.aluetaito.fi  
 p. 040-8383 281

6.6.2022  
 Miika Väärämäki  
 Juha Porre